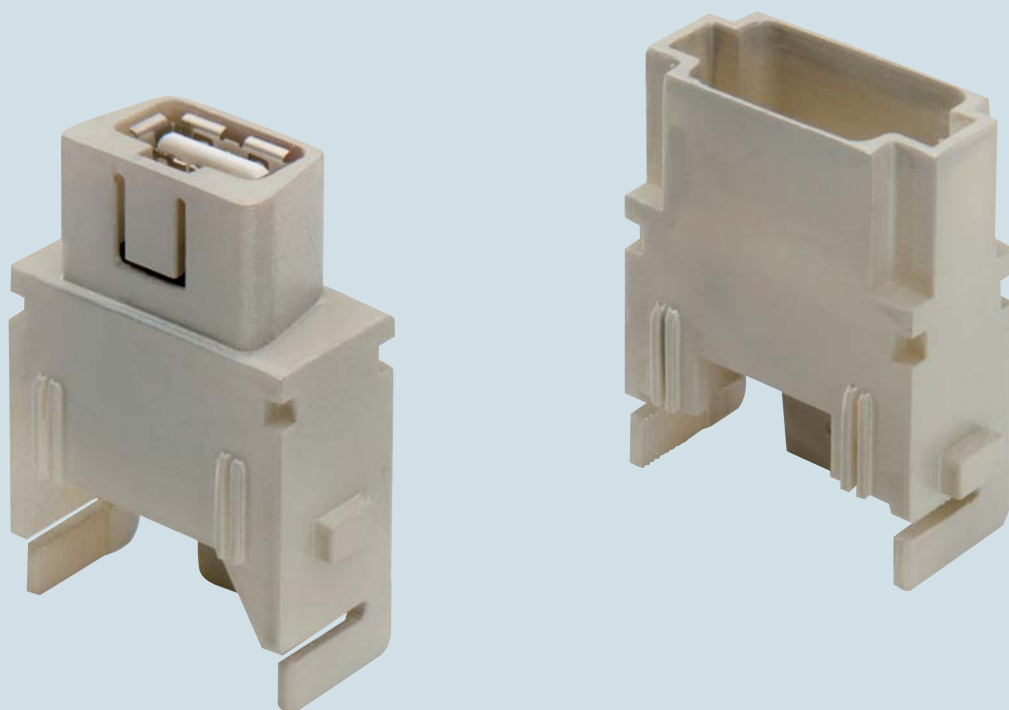


MIXO

Modulareinsätze USB



Die Modulareinsätze sind in die dafür vorgesehenen Rahmen zu montieren, die in Standardgehäuse oder Komponenten des COB-Systems eingebaut werden können.

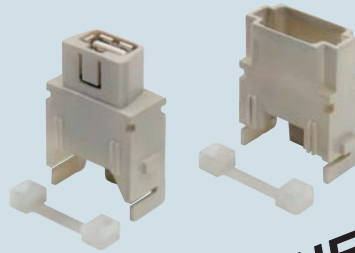
Rahmen für Modulareinsätze.... Seite: 151*

* siehe Katalog CN.07

ACHTUNG

Die USB-Modulareinsätze sind nur mit hohen Tüllen-, Sockel- oder Anbaugehäusen bzw. IP68-Gehäuseausführungen verwendbar.

Modul für Patchkabel USB Modul mit integrierter USB-Verbindungsbuchse



NEUHEIT

Patchkabel USB



NEUHEIT

Beschreibung	Artikelbezeichnung	Artikelbezeichnung
--------------	--------------------	--------------------

- Buchseneinsatz mit integrierter USB-Verbindungsbuchse - Stifteinsatz für Patchkabel USB (Patchkabel bitte separat bestellen)	CX 01 UF CX 01 UM	
---	------------------------------------	--

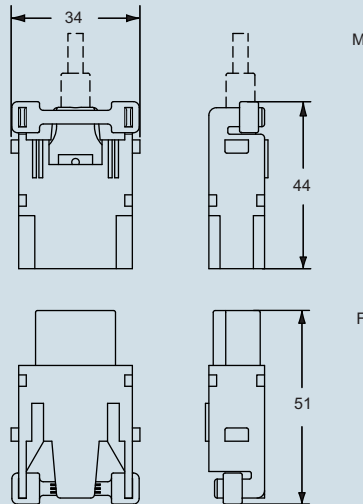
Patchkabel USB-A / USB A, Länge 2 m **		CW 2 UAM
--	--	-----------------

** Auf Anfrage: Patchkabel USB-A, Länge 5 m

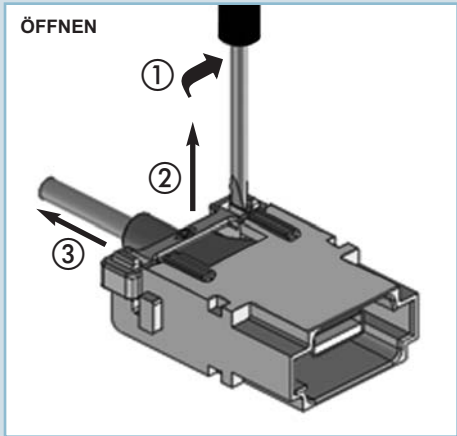
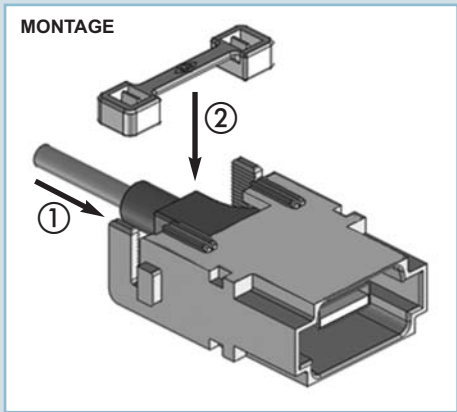
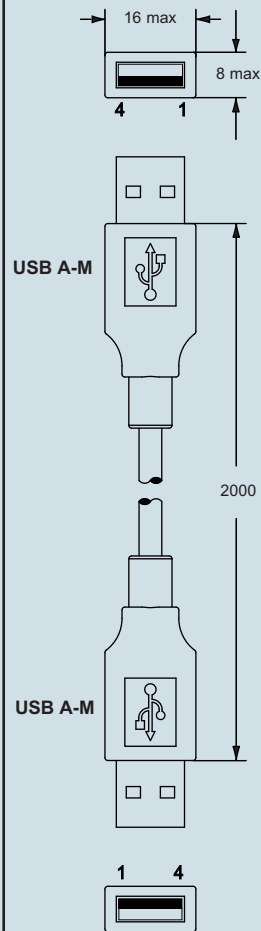
Eigenschaften:

- Temperaturbereich: -25°C bis +80°C
- Hi-Speed USB 2.0

Abmessungen in mm

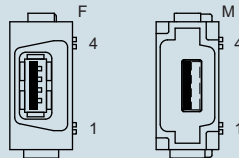


Abmessungen in mm

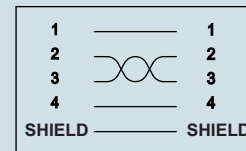


Ansicht von der Kontaktseite

Referenzpfeil für Modulpolarität ▲



- Platzbedarf 1 Modulbreite



Die angegebenen Abmessungen sind nicht verbindlich. Technische Änderungen bleiben vorbehalten.