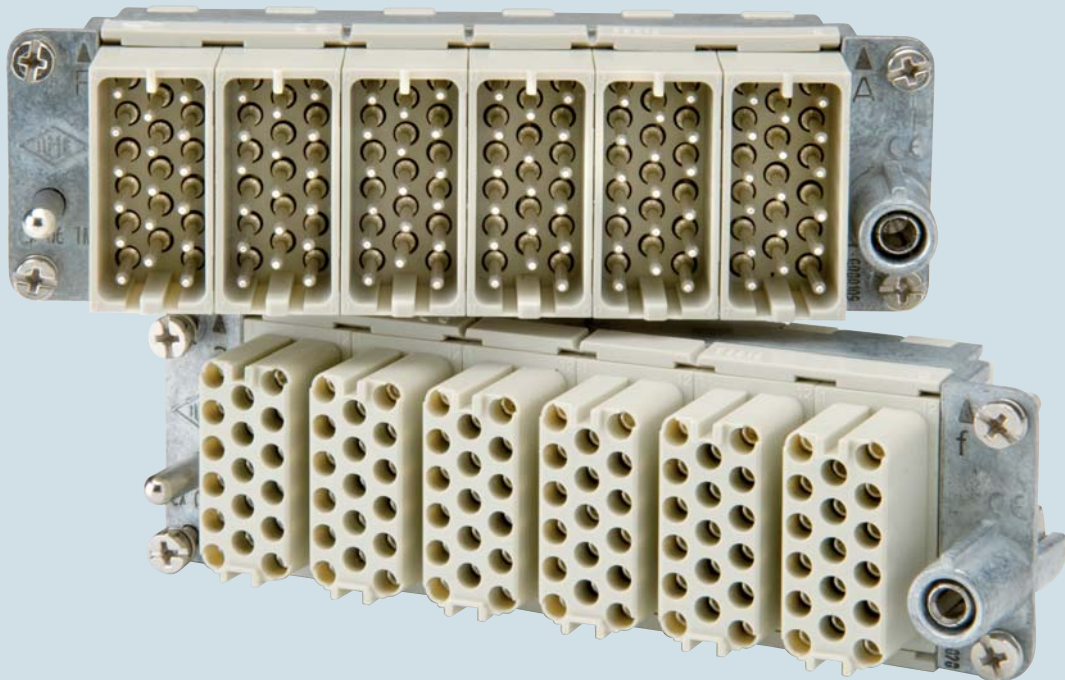


MIXO

Modulareinsätze 17polig



Die Modulareinsätze sind in die dafür vorgesehenen Rahmen zu montieren, die in Standardgehäuse oder Komponenten des COB-Systems eingebaut werden können.

Rahmen für Modulareinsätze.... Seite: 151*

- Eigenschaften gemäß EN 61984:

10A 160V 2,5kV 3

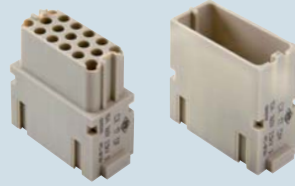
10A 250V 4kV 2

- Zulassungen: (UL), (CSA), (CCC); die in Klammern angegebenen Zulassungen befinden sich in der Ausstellungsphase.

- Für das Crimpen der Kontakte siehe Kapitel Crimpwerkzeuge (Kontakte 10A Serie CDF, und CDM), S. 296, 300, 304, 306, 308 *

* siehe Katalog CN.07

Modulareinsätze mit Crimpanschluss



NEUHEIT

Crimpkontakte 10A versilbert oder vergoldet



Beschreibung	Artikelbezeichnung	Artikelbezeichnung	Artikelbezeichnung
--------------	--------------------	--------------------	--------------------

Die Crimpkontakte sind separat zu bestellen
 - Buchseneinsatz
 - Stifteinsatz

CX 17 DF
CX 17 DM

Crimpkontaktbuchsen 10A

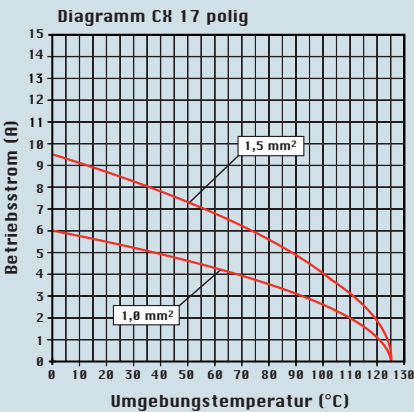
0,14-0,37 mm ²	AWG 26-22
0,5 mm ²	AWG 20
0,75 mm ²	AWG 18
1 mm ²	AWG 18
1,5 mm ²	AWG 16
2,5 mm ²	AWG 14

Crimpkontaktstifte 10A

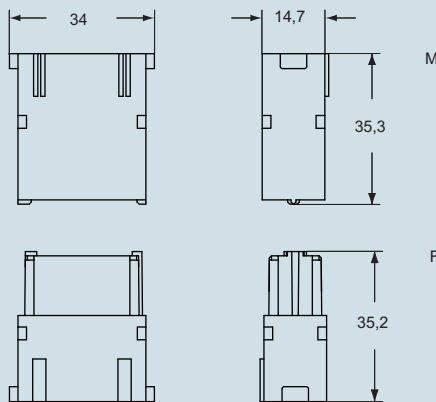
0,14-0,37 mm ²	AWG 26-22
0,5 mm ²	AWG 20
0,75 mm ²	AWG 18
1 mm ²	AWG 18
1,5 mm ²	AWG 16
2,5 mm ²	AWG 14

CDFA 0.3	versilbert	CDFD 0.3	vergoldet
CDFA 0.5		CDFD 0.5	
CDFA 0.7		CDFD 0.7	
CDFA 1.0		CDFD 1.0	
CDFA 1.5		CDFD 1.5	
CDFA 2.5		CDFD 2.5	
CDMA 0.3		CDMD 0.3	
CDMA 0.5		CDMD 0.5	
CDMA 0.7		CDMD 0.7	
CDMA 1.0		CDMD 1.0	
CDMA 1.5		CDMD 1.5	
CDMA 2.5		CDMD 2.5	

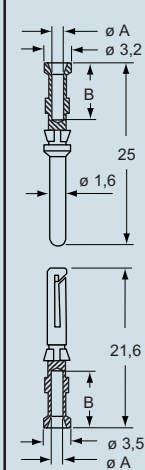
Grenzstromkurven - Serie MIXO (CX 17)



Abmessungen in mm

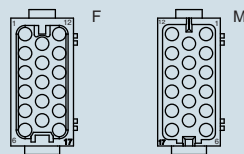


Abmessungen in mm



Ansicht von der Kontaktseite

Referenzpfeil für Modulpolarität ▲



- Platzbedarf 1 Modulbreite

Kontakte CDF und CDM

Leiterquerschnitt mm ²	Durchmesser ø A (mm)	B (mm)
0,14+0,37	0,9	8
0,5	1,1	8
0,75	1,3	8
1,0	1,45	8
1,5	1,8	8
2,5	2,2	6

- Abisolierlänge siehe Tabelle auf Seite 13 im Katalog CN.07

Die angegebenen Abmessungen sind nicht verbindlich. Technische Änderungen bleiben vorbehalten.