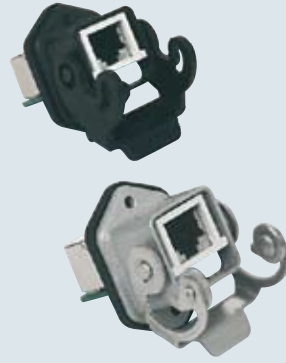


CJZ Steckverbinder RJ45



- Schutzart IP65 / IP67 (CEI EN 60529)
- Kontakteinsatz RJ45, Cat. 5 Ethernet
- Nennstrom: 2,1 A bei 70 °C
- Nennspannung: 50VDC / 35VAC
- Schneidklemmanschluss:
Leiterquerschnitt für Datenkontakte 0,22 mm² – 0,24 mm² (AWG 24)
Leiterquerschnitt für Zusatzkontakte 0,34 mm² – 0,38 mm² (AWG 22)
- Temperaturbereich: -20 °C bis +120 °C
- Abschirmung aus vernickeltem Messing
- Crimpzange: CJPZ Y
- Werkzeug zum Abisolieren geschirmter Leitungen: CJST
- Set Kodiernasen: CR KC
- Selbstverlöschend nach: UL 94V-0
- Metallgehäuse aus Zink-Druckguss
- Isoliergehäuse aus selbstverlöschendem Thermoplast, Farbe: schwarz
- Tüllengehäuse inkl. Kabelverschraubung
- Buchseneinsatz mit zwei angeschlossenen Einlässen

Verbindungsbuchse im Anbaugehäuse IP65/IP67

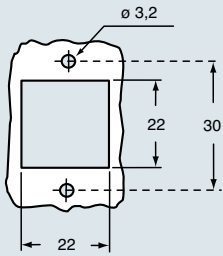


Stecker im Tüllengehäuse IP65/IP67, inkl. Kabelverschraubung

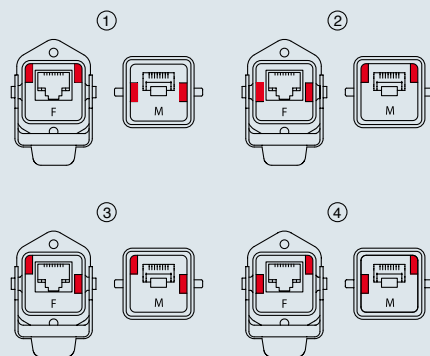
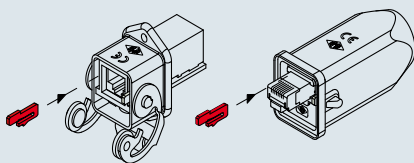


Beschreibung	Artikelbezeichnung	Artikelbezeichnung (Kabelausgang Pg 11)	Artikelbezeichnung (Kabelausgang M 20)
Verbindungsbuchse oder Kontakteinsatz im Isoliergehäuse, mit 4 Datenkontakten	CJZ 4 IN	CJZ 4 VN	MJZ 4 VN
Verbindungsbuchse oder Kontakteinsatz im Isoliergehäuse, mit 4 Datenkontakten + 2 Zusatzkontakte	CJZ 4/2 IN	CJZ 4/2 VN	MJZ 4/2 VN
Verbindungsbuchse oder Kontakteinsatz im Metallgehäuse, mit 4 Datenkontakten	CJZA 4 I	CJZA 4 V	MJZA 4 V
Verbindungsbuchse oder Kontakteinsatz im Metallgehäuse, mit 4 Datenkontakten + 2 Zusatzkontakte	CJZA 4/2 I	CJZA 4/2 V	MJZA 4/2 V

Schablone zur Gehäusebefestigung, in mm



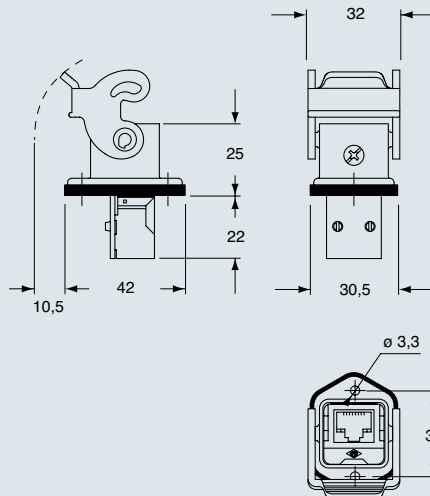
Verwendung der Kodiernasen CR KC



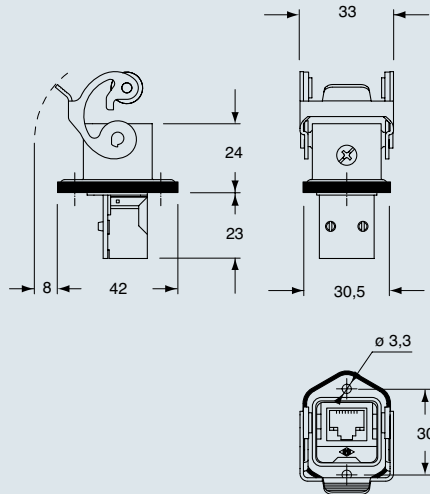
Die angegebenen Abmessungen sind nicht verbindlich. Technische Änderungen bleiben vorbehalten.

Abmessungen in mm

CJZ IN

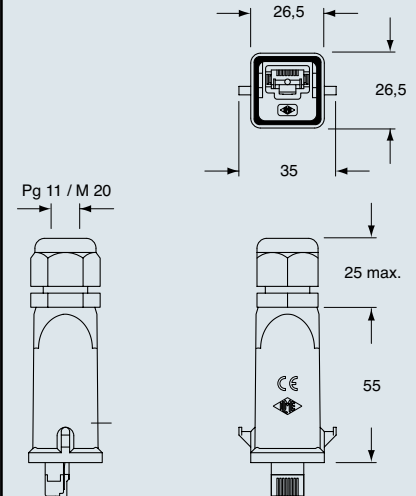


CJZA I

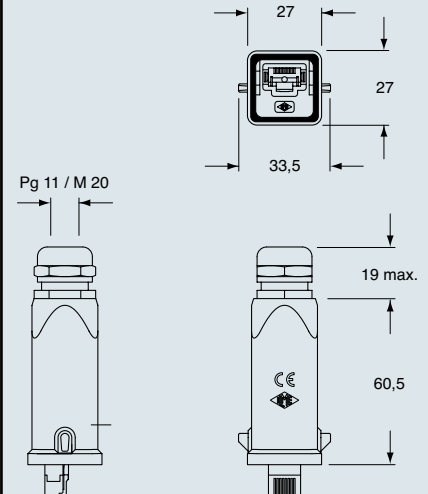


Abmessungen in mm

CJZ VN und MJZ VN

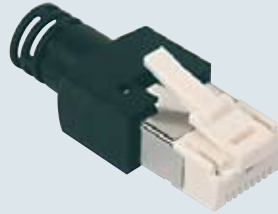


CJZA V und MJZA V

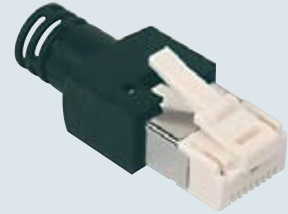


- Schutzart IP20 (CEI EN 60529)
- Kontakteinsatz RJ45, Cat. 5 Ethernet
- Nennstrom: 2,1A bei 70 °C
- Nennspannung: 50VDC / 35VAC
- Schneidklemmanschluss:
 Leiterquerschnitt für Datenkontakte 0,22 mm² – 0,24 mm² (AWG 24)
 Leiterquerschnitt für Zusatzkontakte 0,34 mm² – 0,38 mm² (AWG 22)
- Temperaturbereich: -20 °C bis +120 °C
- Abschirmung aus vernickeltem Messing
- Knickschutzülle aus Thermoplast PA66, Farbe: schwarz
- Crimpzange: CJPZ Y
- Werkzeug zum Abisolieren geschirmter Leitungen: CJST
- Max. Kabeldurchmesser: 7 mm

Stecker mit Knickschutzülle IP20



Stecker mit Knickschutzülle IP20



Beschreibung

Artikelbezeichnung

Artikelbezeichnung

RJ45-Stecker mit Knickschutzülle IP20, mit 4 Datenkontakten

CJZ 4 VR

RJ45-Stecker mit Knickschutzülle IP20, mit 4 Datenkontakten + 2 Zusatzkontakte

CJZ 4/2 VR

Abmessungen in mm

Abmessungen in mm

CJZ 4 VR

CJZ 4/2 VR

