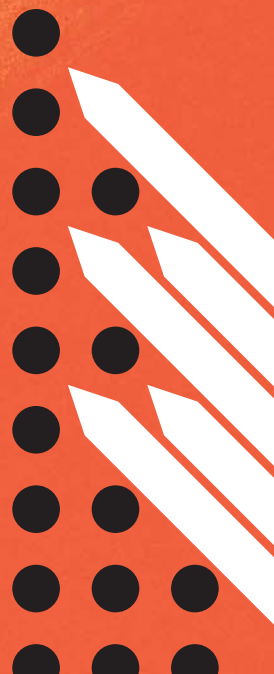
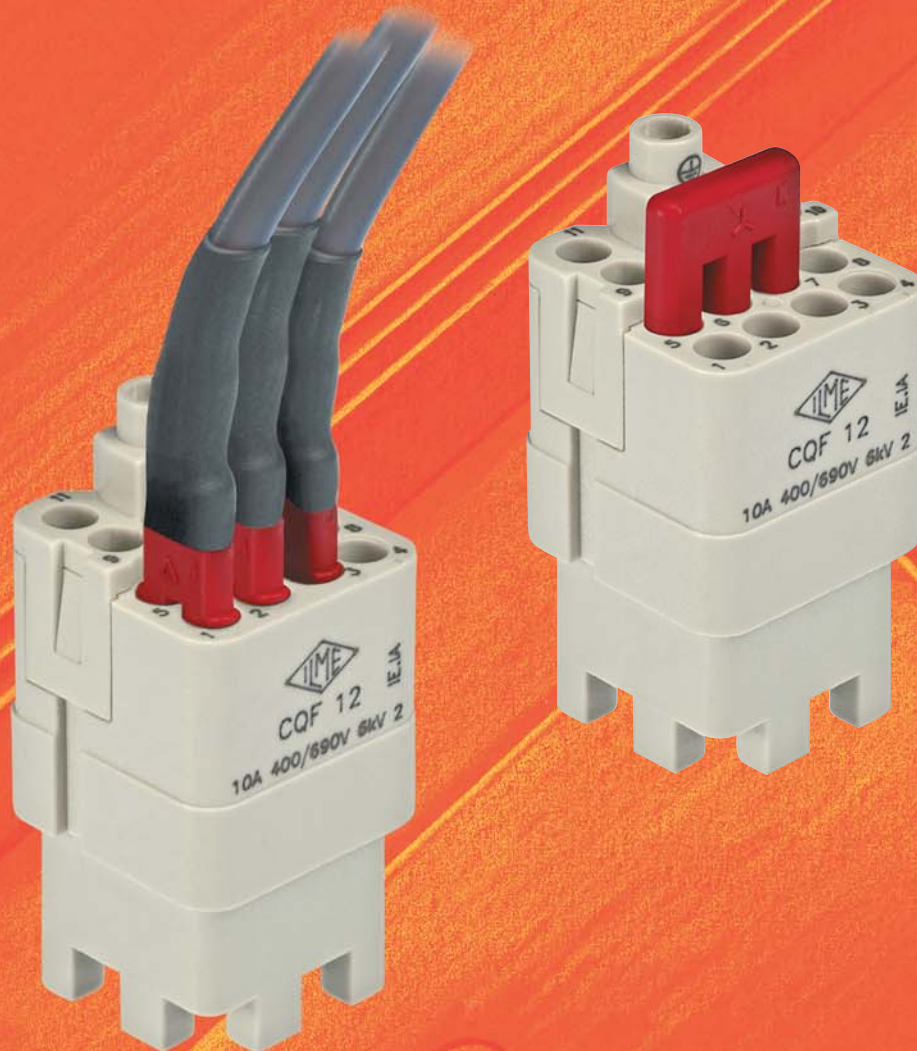




Stern-Dreieck-Brücken

für Kontakteinsätze CQ 12 / CDD



passende Einsätze:

- CQF 12 polig + ⊕
- CDDF 24, 42, 72 (144), 108 (216) polig + ⊕

Für Leiterquerschnitte von 1,5 bis 2,5 mm² (AWG 16—14). Crimpverbindung mit Zange **CRPZ** (Modell CEMBRE IDT) und Presseinsatz **CRD**.



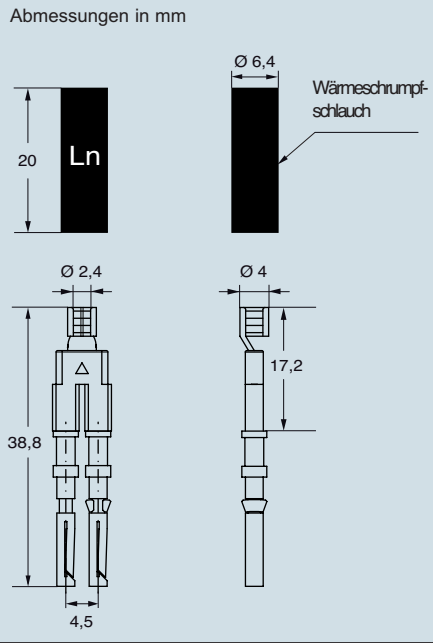
Brücke für Dreieckschaltung



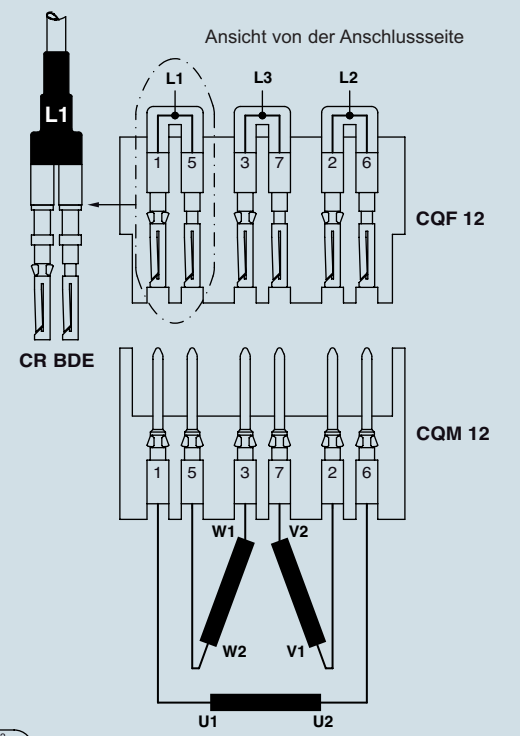
NEUHEIT

Beschreibung	Artikelbezeichnung
Dreieckbrücke mit 2 versilberten 10A-Buchsenkontakten und Crimpanschluss	CR BDE

ACHTUNG: Zur Dreieck-Schaltung werden drei Dreieckbrücken benötigt. Zum Zubehör gehören Wärmeschrumpfschläuche mit L1 / L2 / L3 Beschriftung zur spannungsfesten Isolierung der Dreieckbrücken.



Beispiel: DREIECK-Anschluss mit CQ 12 Kontakteinsatz



- 1 - Leiter wie in Abb. A dargestellt zuschneiden und abisolieren.
- 2 - Mit Zange CRPZ und Presseinsatz CRD (Position 2.5) Crimpverbindung zwischen der jeweiligen Brücke und der entsprechenden Aderleitung herstellen.
- 3 - Wärmeschrumpfschlauch über den Überbrückungsstecker führen und in Position ⊗ bringen. Anschließend auf +90°C bis +100°C erhitzen, bis der Kontakt vollständig ummantelt ist.
- 4 - Brücken wie in Abb. B dargestellt in den Kontakteinsatz CQF 12 einsetzen.

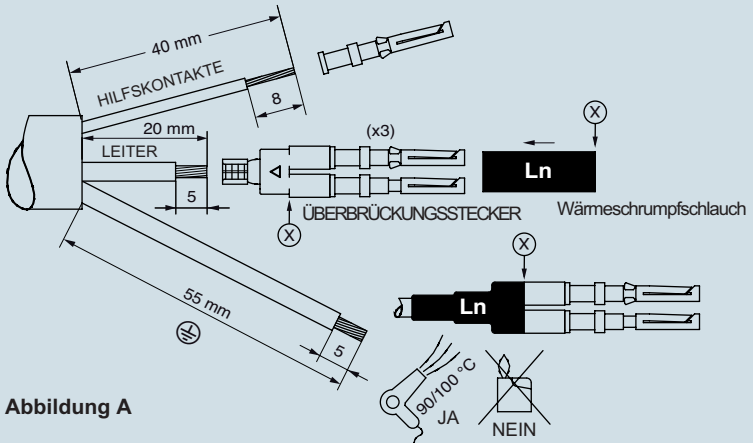


Abbildung A

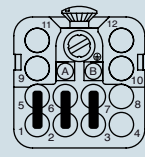


Abbildung B
CQF 12
(Ansicht Kontaktseite)

1-5	DREIECKBRÜCKE L1 (Verbindung zwischen U1-W2)
2-6	DREIECKBRÜCKE L2 (Verbindung zwischen V1-U2)
3-7	DREIECKBRÜCKE L3 (Verbindung zwischen W1-V2)
4	zur freien Belegung
8	zur freien Belegung
9	zur freien Belegung
10	zur freien Belegung
11	zur freien Belegung
12	zur freien Belegung
⊕	Schutzleiter

Die angegebenen Abmessungen sind nicht verbindlich. Technische Änderungen bleiben vorbehalten.

passende Einsätze:

CQF 12 polig + ⊕
 CDDF 24, 42, 72 (144), 108 (216) polig + ⊕

Brücke für Sternschaltung

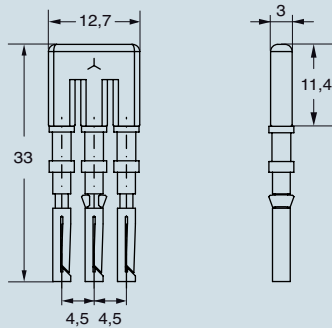


NEUHEIT

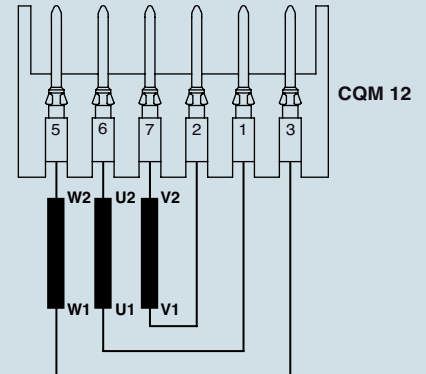
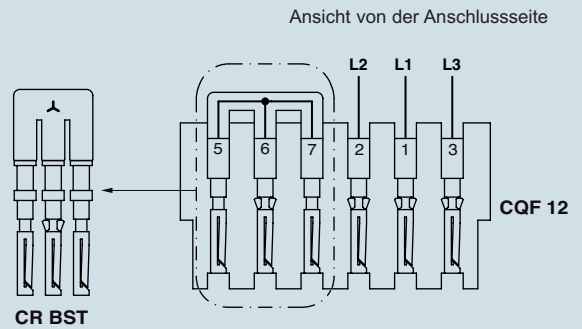
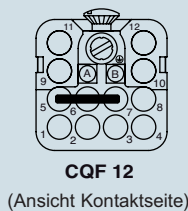
Beschreibung	Artikelbezeichnung
Brücke mit 3 versilberten 10A-Buchsenkontakten	CR BST



Abmessungen in mm



Beispiel: STERN-Anschluss mit CQ 12 Kontakteinsatz



5-6-7	STERNBRÜCKE W2-U2-V2
1	L1
2	L2
3	L3
4	zur freien Belegung
8	zur freien Belegung
9	zur freien Belegung
10	zur freien Belegung
11	zur freien Belegung
12	zur freien Belegung
⊕	Schutzleiter

Ansicht von der Motorseite

Die angegebenen Abmessungen sind nicht verbindlich. Technische Änderungen bleiben vorbehalten.