

passende Gehäuse:

- Größe "44.27"ab Seite 176
- Größe "57.27"ab Seite 184
- Größe "77.27"ab Seite 198
- Größe "104.27"ab Seite 212

passende Einsätze mit Einschraubmaß:

- 44 x 27 mm (Gehäuse CHI und CAP/MAP 06...)
- 57 x 27 mm (Gehäuse CHI und CAP/MAP 10...)
- 77,5 x 27 mm (Gehäuse CHI und CAP/MAP 16...)
- 104 x 27 mm (Gehäuse CHI und CAP/MAP 24...)

Anbaugehäuse für Zentralbügel



NEUHEIT

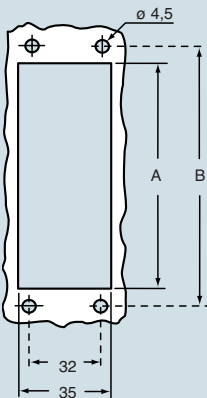
Sockelgehäuse, hoch mit 2 Kabelausgängen, für Zentralbügel



NEUHEIT

Beschreibung	Artikelbezeichnung	Artikelbezeichnung	Ausgang Pg	Artikelbezeichnung	Ausgang M
Anbaugehäuse mit Bolzen für Zentralbügel Größe "44.27" Größe "57.27" Größe "77.27" Größe "104.27"	CHI 06 YC CHI 10 YC CHI 16 YC CHI 24 YC				
Sockelgehäuse, hoch, mit Bolzen, für Zentralbügel Größe "44.27" Größe "57.27" Größe "77.27" Größe "104.27"		CAP 06 YC229 CAP 10 YC229 CAP 16 YC229 CAP 24 YC229	29x2 29x2 29x2 29x2	MAP 06 YC232 MAP 10 YC232 MAP 16 YC232 MAP 24 YC232	32x2 32x2 32x2 32x2

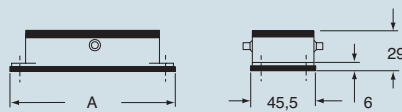
Montageausschnitt Anbaugehäuse in mm



Artikel	A	B
CHI 06 YC	52	70
CHI 10 YC	65	83
CHI 16 YC	86	103
CHI 24 YC	112	130

Abmessungen in mm

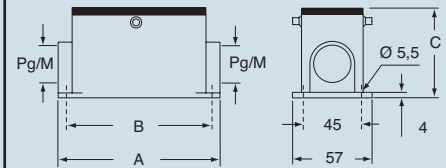
CHI YC



Artikel	A
CHI 06 YC	82,5
CHI 10 YC	95,5
CHI 16 YC	115,5
CHI 24 YC	142,5

Abmessungen in mm

CAP YC und MAP YC



Artikel	A	B	C
CAP 06 YC / MAP 06 YC	82	70	74
CAP 10 YC / MAP 10 YC	93,5	82	74
CAP 16 YC / MAP 16 YC	117	105	81
CAP 24 YC / MAP 24 YC	144	132	81

Sonderausführungen

CAUS® Type 4/4X/12

(in der Ausstellungsphase)

Die angegebenen Abmessungen sind nicht verbindlich. Technische Änderungen bleiben vorbehalten.

passende Gehäuse:

- Größe "44.27"ab Seite 176
- Größe "57.27"ab Seite 184
- Größe "77.27"ab Seite 198
- Größe "104.27"ab Seite 212

passende Einsätze mit Einschraubmaß :

- 44 x 27 mm (Gehäuse CAO/MAO und CAV/MAV 06...)
- 57 x 27 mm (Gehäuse CAO/MAO und CAV/MAV 10...)
- 77,5 x 27 mm (Gehäuse CAO/MAO und CAV/MAV 16...)
- 104 x 27 mm (Gehäuse CAO/MAO und CAV/MAV 24...)

Tüllengehäuse mit Zentralbügel



NEUHEIT

Tüllengehäuse mit Zentralbügel

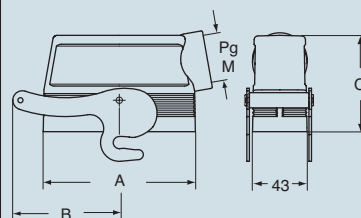


NEUHEIT

Beschreibung	Artikel- bezeichnung		Ausgang		Artikel- bezeichnung		Ausgang	
	Pg	M	Pg	M	Pg	M	Pg	M
seitlicher Kabelausgang, hoch								
Größe "44.27"	CAO 06 YX21	21	MAO 06 YX25	25				
Größe "44.27"	CAO 06 YX29	29	MAO 06 YX32	32				
Größe "57.27"	CAO 10 YX21	21	MAO 10 YX32	32				
Größe "57.27"	CAO 10 YX29	29	MAO 10 YX40	40				
Größe "77.27"	CAO 16 YX21	21	MAO 16 YX32	32				
Größe "77.27"	CAO 16 YX29	29	MAO 16 YX40	40				
Größe "104.27"	CAO 24 YX21	21	MAO 24 YX32	32				
Größe "104.27"	CAO 24 YX29	29	MAO 24 YX40	40				
gerader Kabelausgang, hoch								
Größe "44.27"			CAV 06 YX21	21	MAV 06 YX25	25		
Größe "44.27"			CAV 06 YX29	29	MAV 06 YX32	32		
Größe "57.27"			CAV 10 YX21	21	MAV 10 YX32	32		
Größe "57.27"			CAV 10 YX29	29	MAV 10 YX40	40		
Größe "77.27"			CAV 16 YX21	21	MAV 16 YX32	32		
Größe "77.27"			CAV 16 YX29	29	MAV 16 YX40	40		
Größe "104.27"			CAV 24 YX21	21	MAV 24 YX32	32		
Größe "104.27"			CAV 24 YX29	29	MAV 24 YX40	40		

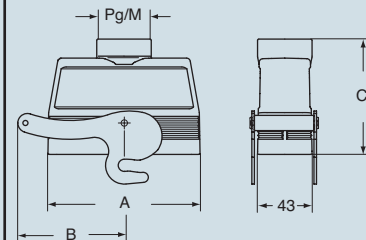
Abmessungen in mm

CAO..YX und MAO..YX



Abmessungen in mm

CAV..YX und MAV..YX



CAUS® Type 4/4X/12

(in der Ausstellungsphase)

Artikel	A	B	C
CAO 06 YX/MAO 06 YX	60	66	72
CAO 10 YX/MAO 10 YX	73	66	70
CAO 16 YX/MAO 16 YX	93,5	76	76
CAO 24 YX/MAO 24 YX	120	84	76

Artikel	A	B	C
CAV 06 YX/MAV 06 YX	60	66	87 max
CAV 10 YX/MAV 10 YX	73	66	85
CAV 16 YX/MAV 16 YX	93,5	76	91
CAV 24 YX/MAV 24 YX	120	84	91

Die angegebenen Abmessungen sind nicht verbindlich. Technische Änderungen bleiben vorbehalten.

passende Gehäuse:
Größe "104.27" Serie CH-CA-MA YC

passende Einsätze:		Seite
CD	64 polig + ⊕	45
CDD	108 polig + ⊕	58
CQE	46 polig + ⊕	77
CN	24 polig + ⊕	83
CCE	24 polig + ⊕	92
CNE, CSE.....	24 polig + ⊕	93
CSS	24 polig + ⊕	101
CMSE ...	10p +2 Hilfskontakte + ⊕	118
CMCE ...	10p +2 Hilfskontakte + ⊕	118
CX	4/8 polig + ⊕	133
MIXO	6 Module	137-151

Tüllengehäuse mit Zentralbügel, gewinkelt seitlicher Kabelausgang



NEUHEIT

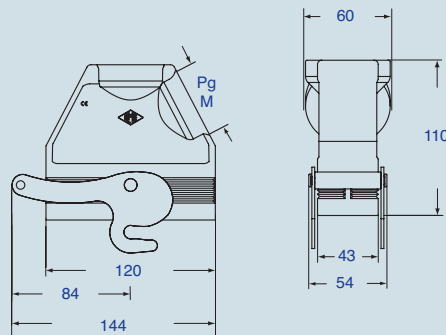
Tüllengehäuse mit Zentralbügel, gewinkelt gerader Kabelausgang



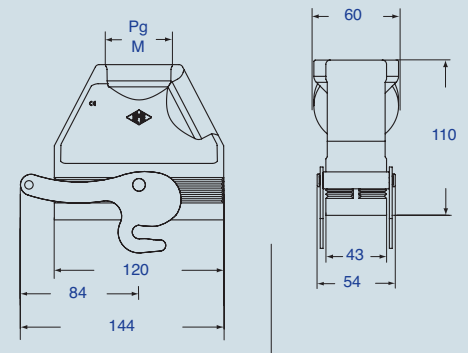
NEUHEIT

Beschreibung	Artikel- bezeichnung	Ausgang Pg	Artikel- bezeichnung	Ausgang M	Artikel- bezeichnung	Ausgang Pg	Artikel- bezeichnung	Ausgang M
seitlicher Kabelausgang, hoch Größe "104.27" Größe "104.27"	CIO 24 YX36	36	MIO 24 YX40 MIO 24 YX50	40 50				
gerader Kabelausgang, hoch Größe "104.27" Größe "104.27"					CIV 24 YX36	36	MIV 24 YX40 MIV 24 YX50	40 50

Abmessungei in mm
CIO..YX und MIO..YX



Abmessungen in mm
CIV..YX und MIV..YX



Auch wenn keine Codierung notwendig ist, wird die Verwendung der Codierstifte CRM und CRF (Kontakteinsatzserie CD und CDD) bzw. CRM CX und CRF CX (Modularserie MIXO), Seite 270, empfohlen, um Verschiebungen beim Einführen und Herausziehen der Steckverbinder zu begrenzen und Beschädigungen an den Kontakten zu vermeiden. Die Norm DIN 43 652 schreibt hierfür einen Grenzwert von $\pm 5^\circ$ als maximale Längswinkelverschiebung vor.

Die angegebenen Abmessungen sind nicht verbindlich.
Technische Änderungen bleiben vorbehalten.



Tüllengehäuse M40/M50 mit Zentralbügel



www.ilme.de